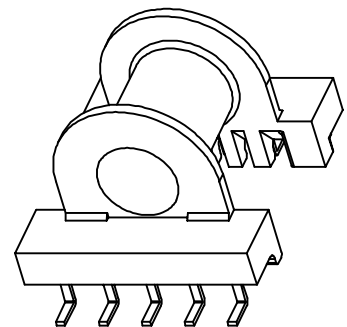




DETAIL: A



- 附注:
1. 未注圆角为R0.05-0.2mm;
 2. 最大毛边允许0.05mm;
 3. 端子平面度: 0.1mm Max;
 4. 产品符合RoHS环保要求.
 5. 端子硬度为全硬 190° -210°

Drawn by	梁进华	Tolerances		Material	PM-9630	TITEL:	
Checked by		0<L≤5	±0.10	PIN Material	C5191 铜线	EP-13(5+5PIN) BOBBIN	
Approved by	万祥青	5<L≤20	±0.15	UL REC	94-V0	Part name:	
 康达盛五金塑胶电子有限公司 TEL:0752-6310283/6310239 FAX:0752-6310233				color	Black	 REV A/0 DATE 2014.11.28	
				Unit	mm		
				Scale	8:1		