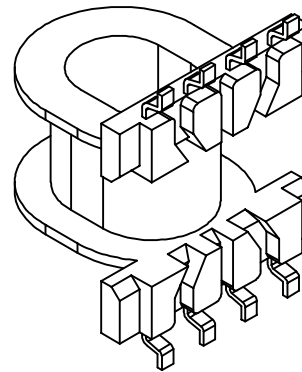
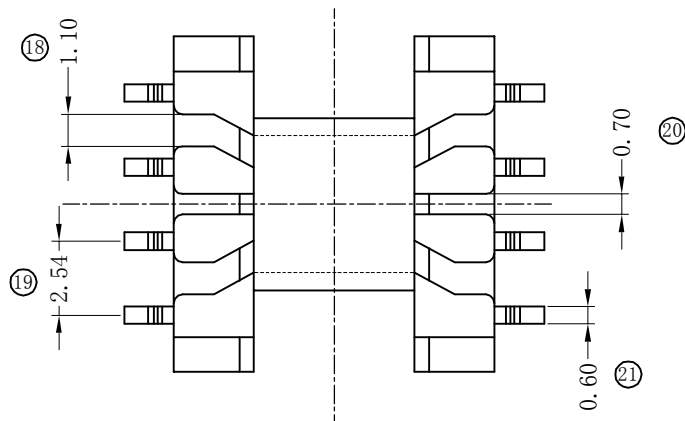
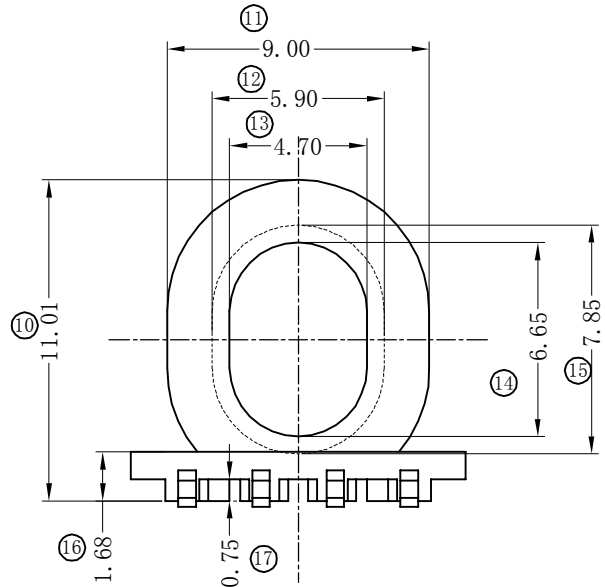
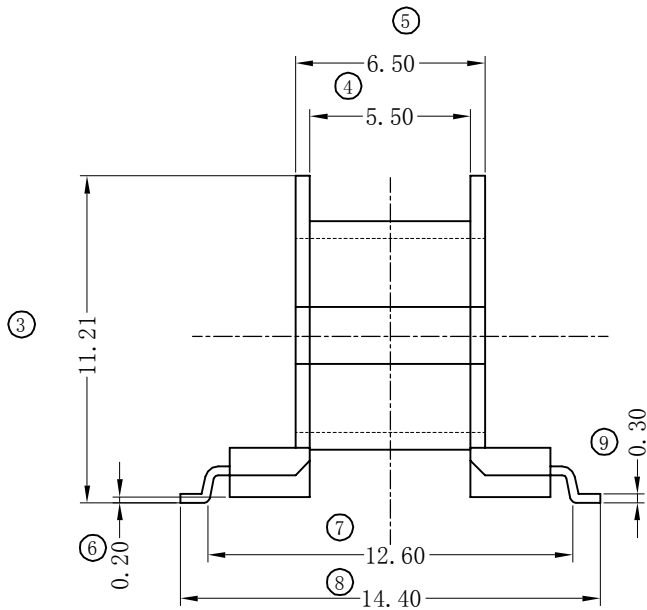
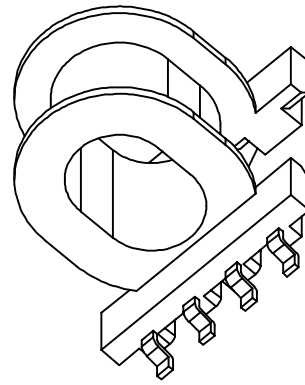
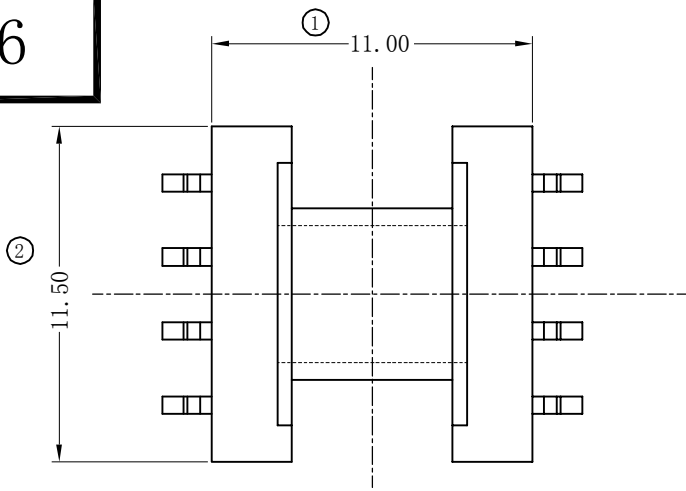




76



附注:

1. 未注圆角为R0.05-0.2mm;
2. 最大毛边允许0.05mm;
3. 端子平面度: 0.1mm Max;
4. 产品符合RoHS环保要求.

Drawn by	梁进华	Tolerances		Material	PM-9630	TITEL: EOP-11.5	
Checked by		0<L≤5	±0.10	PIN Material	CP WIRE		
Approved by	万祥青	5<L≤20	±0.15	UL REC	94-V0	Part name: KD118-01-P3B	
 康达盛五金塑胶电子有限公司 TEL:0752-6310283/6310239 FAX:0752-6310233	color			Black	 REV A/0 DATE 2014.7.30		
	Unit			mm			
	Scale			5:1			