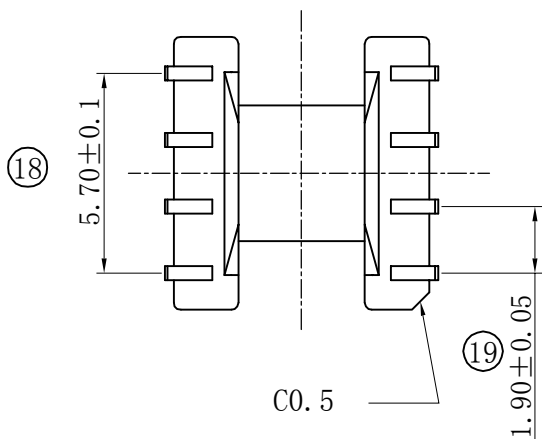
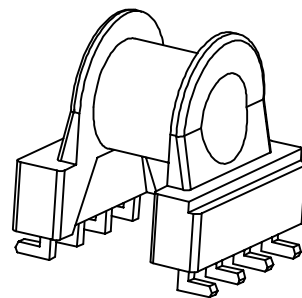
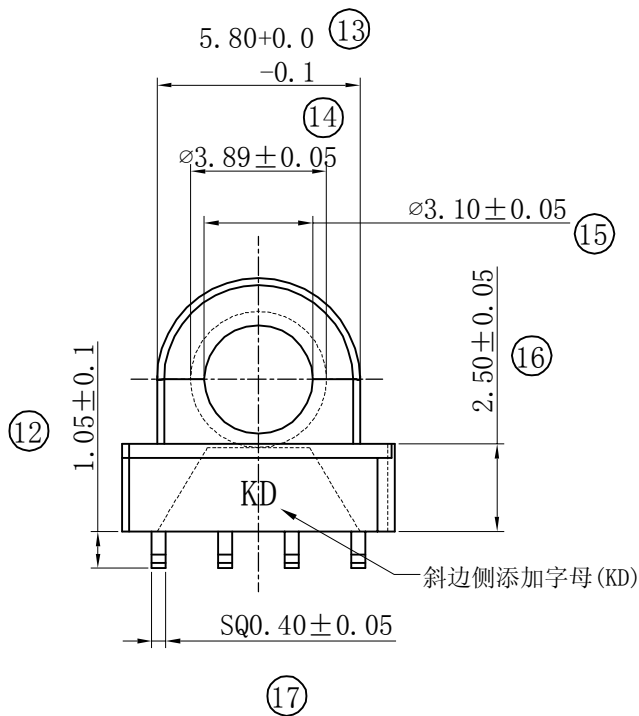


剖面A: 3:1



- 附注:
1. 未注圆角为R0.05-0.2mm;
  2. 端子拉力:0.8KG Min;
  3. 最大毛边允许0.05mm;
  4. 端子平面度: 0.1mm Max;
  5. 产品符合RoHS环保要求;
  6. 端子硬度为全硬190° -210°

2	梁进华 (2015.08.19)	pin材由CP WIRE变更为C5191铜线
2	梁进华 (2015.08.19)	斜边侧添加字母(KD)
1	梁进华 (2014.11.06)	增加端子硬度要求
REV	签名(日期)	更改内容

Drawn by	梁进华	Tolerances		Material	PM-9630
Checked by		0<L≤5	±0.10	PIN Material	C5191 铜线
Approved by	万祥青	5<L≤20	±0.15	UL REC	94-V0
				color	Black
				Unit	mm
				Scale	6:1

TITEL:	EP-5.5 L脚	
Part name:	KD160-01-P2B	
REV	A/2	
DATE	2015.08.19	



康达盛五金塑胶电子有限公司

TEL:0752-6310283/6310239 FAX:0752-6310233